



Serie MX910 de Lexmark



El gran volumen de impresión, los componentes de larga duración, la seguridad eficaz y el acabado avanzado convierten a la serie MX910 de Lexmark en el mejor producto multifunción con capacidad para SRA3 de Lexmark.

Opciones de tamaño de impresión y funciones avanzadas

Como línea completa de productos multifuncionales monocromáticos para SRA3 de Lexmark, la serie MX910 proporciona a su empresa velocidad, conectividad, seguridad, diseño sustentable, acabado de avanzada y una interfaz orientada al usuario con el respaldo de toda la biblioteca de soluciones, las opciones de servicios y la experiencia de usuario de Lexmark.

Óptimo rendimiento, menos tiempo

Impresión rápida: la serie MX910 imprime la primera página en unos pocos segundos y, después, imprime hasta 45-65 páginas por minuto, según el modelo. El mecanismo de impresión rápida está respaldado por un procesador potente de doble núcleo de 800 MHz y hasta tres gigabytes de memoria para garantizar la rapidez de impresión y la satisfacción de los usuarios.



Hasta 65 ppm



Soluciones



Pantalla táctil de alto nivel de 25 cm (10 pulgadas)



SRA3 12X18



Impresión a dos caras ADF de una sola pasada



Función de acabado

Capacidad de entrada de alta gama: la serie tiene una capacidad de entrada inicial de mil páginas mediante dos bandejas estándar para 500 hojas cada una y espacio para unas 150 hojas adicionales en el alimentador multiuso. Con bandejas y alimentadores adicionales, la capacidad máxima de entrada llega a 6.650 páginas. Las bandejas cuentan con indicadores LED, que emiten alertas visuales cuando hay poco papel o éste se acaba.

Impresiones de gran volumen: Cumpla con requisitos exigentes de trabajos de impresión estándares y para SRA3 con el ciclo máximo de explotación de 300.000 páginas por mes de la serie MX910.

Digitalización: Con la capacidad de procesar hasta 140 imágenes por minuto mediante el alimentador automático de documentos para impresión a dos caras, su personal puede digitalizar originales en papel de manera más rápida y contar con más tiempo para tareas más importantes.

Componentes de larga duración: la unidad fotoconductora está calibrada para hasta 125.000 páginas, mientras que el fusor puede llegar hasta 720.000 páginas. Reemplazar menos componentes durante la vida útil del producto no solo ahorra recursos, sino que implica menos mantenimiento y más productividad ininterrumpida.

Conectada y apta

Conectividad: Gigabit Ethernet conecta instantáneamente la serie MX910 a redes estándar, mientras que múltiples puertos USB 2.0 y puertos paralelos opcionales la vinculan con impresiones de dispositivos individuales. La conectividad inalámbrica (802.11n) opcional admite la colocación flexible de la impresora en redes inalámbricas.

Protocolos: Esta impresora admite casi todos los protocolos de impresión, lo que asegura una impresión sin inconvenientes desde cualquier dispositivo o aplicación con las habilidades de impresión.



Impresión móvil: Es un dispositivo grande que no se mueve de lugar. Los usuarios están en constante movimiento y, con Lexmark Mobile Print, pueden realizar impresiones desde cualquier lugar mediante dispositivos móviles* o computadoras de escritorio tradicionales.

Seguridad integral

Activación de la impresión: un lector de tarjetas opcional permite que la serie MX910 confirme la identidad de los usuarios antes de iniciar los trabajos de impresión que estos hayan enviado, u ofrece la opción de imprimir documentos según las necesidades de los usuarios.

Capacidad de gestión remota: controle las configuraciones de los dispositivos desde cualquier navegador (cuando están conectados a una red), incluso las configuraciones de seguridad, las configuraciones predeterminadas, las alertas de insumos y más.

Seguridad de red: hay un conjunto completo de funciones y protocolos de seguridad de red de nivel empresarial integrado para proteger su dispositivo, su información y su red, incluidos SNMPv3 e IPSEC

Almacenamiento seguro: el disco duro cifrado estándar incluye funciones avanzadas, como borrado de disco automático y manual para dejar "fuera de servicio", a fin de garantizar que la información confidencial no llegue a manos equivocadas.

Diseño sostenible

Modos de suspensión para ahorro de energía: cuando no está en uso, la serie MX910 entra en un estado de suspensión que requiere menos de cuatro vatios de energía, tan poco como una luz de noche tradicional.

Impresión a dos caras: la impresión a dos caras integrada, una opción que debe seleccionar el usuario, ahorra papel y no le hace perder tiempo, ya que imprime lados individuales (imágenes) hasta la velocidad máxima de impresión de cada dispositivo.

Certificados: los certificados EPEAT Silver y Energy Star de 2014 o posteriores confirman la eficacia energética de la serie.

Portal a la productividad

La pantalla a color táctil inclinable de 10 pulgadas (25 cm) de la serie MX910 mantiene a los usuarios informados sobre el estado del dispositivo y los mensajes de error, además de guiarlos visualmente en tareas como el desatascamiento de papel.

La pantalla nítida de gran tamaño también es ideal para vistas previas de impresiones o digitalizaciones y tiene opciones de amplificación e inversión de imagen para asistir a usuarios con diferentes habilidades.

También, la innovadora interfaz de usuario e-Task de Lexmark permite aprovechar con facilidad soluciones preinstaladas, como:

Forms and Favorites: acceda instantáneamente a formularios en línea que necesite desde cualquier impresora o producto multifunción (MFP) Lexmark, para simplificar y optimizar procesos de trabajo.

Multi Send: digitalice un documento en papel una sola vez y envíe el archivo de la imagen digital a varios destinos simultáneamente.

My Shortcuts: ahorre tiempo y mejore su eficacia creando accesos directos para sus tareas más frecuentes de copiado, fax y correo electrónico.

Card Copy: digitalice ambos lados de una tarjeta para billetera e imprímalos en una página, envíelos por correo electrónico como archivo adjunto o guárdelos en una carpeta compartida en red.

Scan to Network (Basic) captura la imagen de un documento y colóquela en una de las 30 carpetas personales o de red pública predefinidas.

Las soluciones adicionales disponibles incluyen:

Lexmark Print Management: mejore la eficacia de su entorno de impresión contribuyendo a reducir la impresión innecesaria y obtenga información valiosa sobre cómo se utiliza su infraestructura de impresión.



Lexmark Smart Card Authentication: una recopilación integral de aplicaciones permite la autenticación de tarjetas inteligentes segura en dispositivos de impresión e imagen Lexmark.

Opciones de acabado avanzadas.

Acabado sencillo: la engrapadora opcional permite el engrapado de una posición hasta para 50 hojas juntas o apila el trabajo de impresión sin incrementar el espacio que ocupa el producto multifuncional (no compatible con la MX912).

Acabado con grapas y perforaciones: el clasificador de pie opcional apila, engrapa en múltiples posiciones y perfora en configuraciones populares. Los clasificadores de pie pueden engrapar o perforar hasta a la velocidad máxima de impresión del dispositivo para una eficacia completa.

Acabado de folleto: la función de doblado automático del clasificador opcional le permite crear documentos plegados en tres o de estilo de folleto con lomo engrapado, además de todas las opciones del clasificador para engrapar y perforar.

La experiencia del usuario de Lexmark

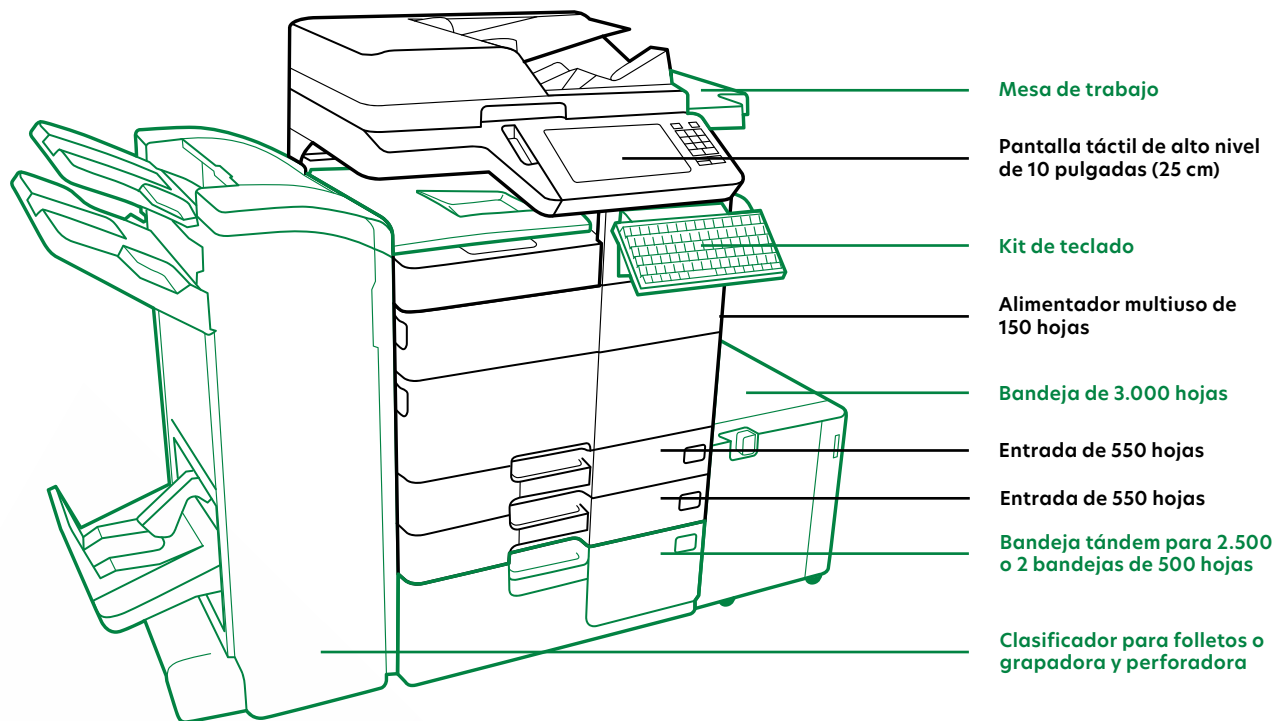
Sus usuarios apreciarán la interfaz de usuario consistente de los dispositivos Lexmark. Además, todo dispositivo Lexmark encaja perfectamente en los servicios de impresión gestionados (MPS) de Lexmark, así como en la red de servicios mundial de Lexmark, que respalda la serie MX910 para lograr el máximo tiempo de actividad y menos preocupaciones de servicio.

Especificaciones de producto	Lexmark MX910de	Lexmark MX911dte	Lexmark MX912dxe
Impresión			
Pantalla	Pantalla táctil en color e-Task de 10 pulgadas (25 cm) de Lexmark		
Velocidad de Impresión: Hasta ⁵	Negro: 45 ppm	Negro: 55 ppm	Negro: 65 ppm
Tiempo de salida de la primera página: tan rápido como	Negro: < 5.6 segundos	Negro: < 5.5 segundos	Negro: < 5.2 segundos
Resolución de Impresión	Negro: 1200 Image Quality, 1200 x 1200 dpi, 2400 Image Quality, 600 x 600 dpi		
Memoria / Procesador	Estándar: 1024 MB / Máxima: 3072 MB / Dual Core, 800 MHz		
Disco Duro	Incluido en la configuración		
Volumen de Páginas Mensual Recomendado ²	15000 - 50000 Páginas		
Ciclo de Trabajo Mensual Máximo: Hasta ³	200000 Páginas al mes	300000 Páginas al mes	
Copia			
Velocidad de Copiado: Hasta ⁵	Negro: 45 cpm	Negro: 55 cpm	Negro: 65 cpm
Tiempo de salida de la primera copia: tan rápido como	Negro: 5.8 segundos		Negro: 5.6 segundos
Digitalización			
Tipo de Escáner / Digitalización desde el Alimentador Automático de Documentos	Escáner plano con ADF / DADF (dúplex de un solo paso)		
A4 / Carta Velocidad de Digitalización: Hasta	Negro: 140 Lados por minuto / Color: 140 Lados por minuto		
A4 / Carta Simplex Velocidad de Digitalización: Hasta	Negro: 80 Lados por minuto / Color: 80 Lados por minuto		
Capacidad de Entrada de Papel para Copiadora/Fax/Escáner: Hasta	ADF: 100 hojas bond de 20 lb o 75 g/m2		
Fax			
Velocidad del módem	ITU T.30, V.34 Half-Duplex, 33.6 Kbps		
Consumibles			
Rendimiento de cartuchos ¹	hasta: Cartucho de alto rendimiento para 32.500 páginas		
Rendimiento estimado del fotoconductor: Hasta ⁴	125000 páginas, basado en 3 páginas de media por trabajo en tamaño A4/carta ~ 5% de cobertura		
Suministro(s) embarcado(s) con el equipo ¹	Cartucho de inicio de toner de 21.000 páginas		
Gestión del papel			
Administración del papel estándar	Bandeja de salida de 250 hojas, Alimentador multiuso de 150 hojas, 2 x Entrada de 500 hojas	Bandeja de salida de 250 hojas, Alimentador multiuso de 150 hojas, 2 x Entrada de 500 hojas, 2 x Bandejas de 500 hojas	Bandeja de salida de 250 hojas, Alimentador multiuso de 150 hojas, 2 x Entrada de 500 hojas, Bandeja tándem de 2500 hojas
Administración del papel opcional	Staple Punch Finisher, Grapadora en línea, Bandeja tándem de 2500 hojas, Bandeja de 3000 hojas, Terminador de folletos, 2 x Bandeja de 500 hojas	Staple Punch Finisher, Grapadora en línea, Bandeja de 3000 hojas, Terminador de folletos	Staple Punch Finisher, Bandeja de 3000 hojas, Terminador de folletos
Capacidad de Entrada de Papel: Hasta	Estándar: 1150 hojas bond de 20 lb o 75 g/m2 / Máxima: 6650 hojas bond de 20 lb o 75 g/m2	Estándar: 2150 hojas bond de 20 lb o 75 g/m2 / Máxima: 5150 hojas bond de 20 lb o 75 g/m2	Estándar: 3650 hojas bond de 20 lb o 75 g/m2 / Máxima: 6650 hojas bond de 20 lb o 75 g/m2
Capacidad de Salida de Papel: Hasta	Estándar: 250 hojas bond de 20 lb o 75 g/m2 / Máxima: 3500 hojas bond de 20 lb o 75 g/m2		
Tipos de Papel Soportados	Cartulina, Sobres, Etiquetas, Papel normal, Transparencias, Consulte la Guía de cartulina y etiquetas.		
Tamaños de Papel Soportados	10 Envelope, 7 3/4 Envelope, 9 Envelope, A3, A4, A5, B5 Envelope, C5 Envelope, DL Envelope, Executive, Folio, JIS-B4, JIS-B5, Hoja de contabilidad, Legal, Letter, Statement, Universal, Super Tabloide (12 x18", 305 x 457 mm), Oficio, A6, SRA3		
Información general			
Puertos Estándar	One Internal Card Slot, Especificación USB 2.0 Certificación de alta velocidad (tipo B), Gigabit Ethernet (10/100/1000), Front USB 2.0 Specification Hi-Speed Certified port (Type A), Dos puertos con certificación Hi-Speed con especificación USB 2.0 posterior (tipo A)		
Puertos de Red Opcionales / Puertos Locales Opcionales	Internal MarkNet N8350 802.11b/g/n Wireless / Internal RS-232C serial, Internal 1284-B Bidirectional Parallel		
Nivel de ruido: Operando	Impresión: 52 dBA / Copia: 53 dBA / Digitalización: 57 dBA	Impresión: 53 dBA / Copia: 54 dBA / Digitalización: 56 dBA	Impresión: 55 dBA / Copia: 55 dBA / Digitalización: 56 dBA
Ambiente Operativo Específico	Altitud: 0 - 2500 metros, Humedad: 15% a 85% de humedad relativa, Temperatura: 10 a 30°C		

¹ Promedio del valor de rendimiento de página estándar declarado de acuerdo con ISO / IEC 19752. ²El "Volumen de página mensual recomendado" es un rango de páginas que ayuda a los clientes a evaluar las ofertas de productos de Lexmark en función del número promedio de páginas que los clientes planean imprimir en el dispositivo cada mes. Lexmark recomienda que el número de páginas por mes esté dentro del rango establecido para un rendimiento óptimo del dispositivo, en función de factores que incluyen: intervalos de reemplazo de suministros, intervalos de carga de papel, velocidad y uso típico del cliente. ³El "Ciclo de trabajo mensual máximo" se define como la cantidad máxima de páginas que un dispositivo puede entregar en un mes utilizando una operación de múltiples escalas. Esta métrica proporciona una comparación de robustez en relación con otras impresoras y MFP de Lexmark. ⁴El rendimiento real puede variar en función de otros factores, como la velocidad del dispositivo, el tamaño del papel y la orientación de alimentación, la cobertura del tóner, la bandeja de origen del papel, el porcentaje de impresión solo en negro y la complejidad media de los trabajos de impresión. ⁵Velocidad de impresión y copia medidas de acuerdo con ISO/IEC 24734 e ISO/IEC 24735 respectivamente (ESAT). Para obtener más información, consulte: www.lexmark.com/ISOspeeds.

Este es un dispositivo clase A, de acuerdo a la norma de FCC y los estándares de emisiones electromagnéticas internacionales. Este dispositivo no está diseñado para su uso en ambientes residenciales o domésticos, debido a posibles interferencias en comunicaciones radiales.

Características de la impresora serie MX910



- Estándar
- Opcional

© 2015 Lexmark y el logotipo de Lexmark son marcas comerciales o marcas comerciales registradas de Lexmark International, Inc. en Estados Unidos o en otros países. Todas las demás marcas comerciales pertenecen a sus respectivos propietarios. ENERGY STAR® es una marca registrada de EE. UU.

AirPrint y el logotipo de AirPrint son marcas comerciales de Apple Inc.